

LED-Arbeitsscheinwerfer

Neue Versionen (10-80V)

Linde Material Handling

Linde

1/2



Arbeitsscheinwerfer in LED-Technologie

- Sehr lange Lebensdauer
- Resistent gegen Erschütterungen
- Geringer Stromverbrauch
- Optimiertes Sichtfeld
- Einbaumaße & Stecker identisch mit bestehenden Serienscheinwerfern

Artikelnummer	Beschreibung
000.974.08.00 ¹	mit Glaslinse
000.974.08.01 ²	mit Kunststofflinse

Die ideale Lösung – nicht nur für Full-Service-Fahrzeuge!

Die Vorteile im Überblick:

- Höchstmaß an **Zuverlässigkeit** durch eine geschätzte **Lebensdauer von 20.000 h**; der regelmäßige Austausch von Halogen-Glühlampen entfällt.
- Aufgrund der besonderen **Unempfindlichkeit gegen Vibrationen und Erschütterungen** auch für schwingungsintensive Einsätze geeignet.
- Durch **geringen Energieverbrauch** ideal für den Dauereinsatz. Geringe Belastung der Lichtmaschine beim V-Stapler bzw. stark reduzierte Energieentnahme aus der Traktionsbatterie des E-Staplers.
- 5 Hochleistungs-LEDs in Verbindung mit Glas/Kunststofflinse & Spezialoptik: der **Arbeitsbereich des Staplers** nach vorne und in den seitlichen Randbereichen wird **optimal ausgeleuchtet**.
- **Austausch** herkömmlicher Leuchten gegen den neuen LED-Arbeitsscheinwerfer aufgrund identischer Einbaumaße und kompatibler Steckverbindungen **jederzeit möglich**.

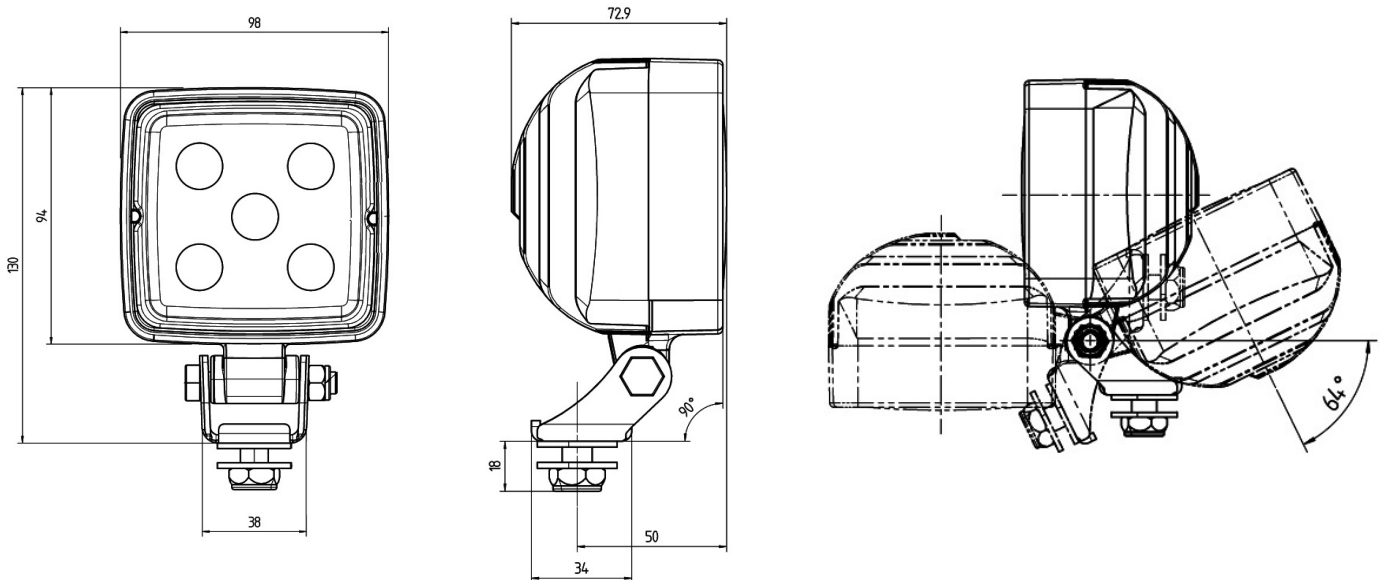
LED-Arbeitsscheinwerfer

Neue Versionen (10-80V)

2/2

Linde Material Handling

Linde



Technische Daten im Überblick

Betriebsspannung	Multi-Voltage 10-80V
Lichttechnologie	5 Hochleistungs-LEDs (6000 Kelvin)
Leistung	22 Watt
Stromverbrauch	- 60 % gegenüber herkömmlichen Scheinwerfern
Ausleuchtung	breite Ausleuchtung / Nahfeldausleuchtung
Betriebstemperaturbereich	-40 bis +80°C
Gehäuse	Aluminiumlegierung, mit rückseitigen Rippen für eine optimale Wärmeableitung & Kühlung
Linse	gehärtetes Glas mit Spezialoptik oder Polycarbonat
IP Schutzklasse	IP 66 (staubdicht und geschützt gegen starkes Strahlwasser)
EMV-Schutz	vorhanden
Verpolungsschutz	vorhanden
Überspannungsschutz	> 80V
Befestigung	M10
Stecker	identisch mit LMH Steckverbindungen